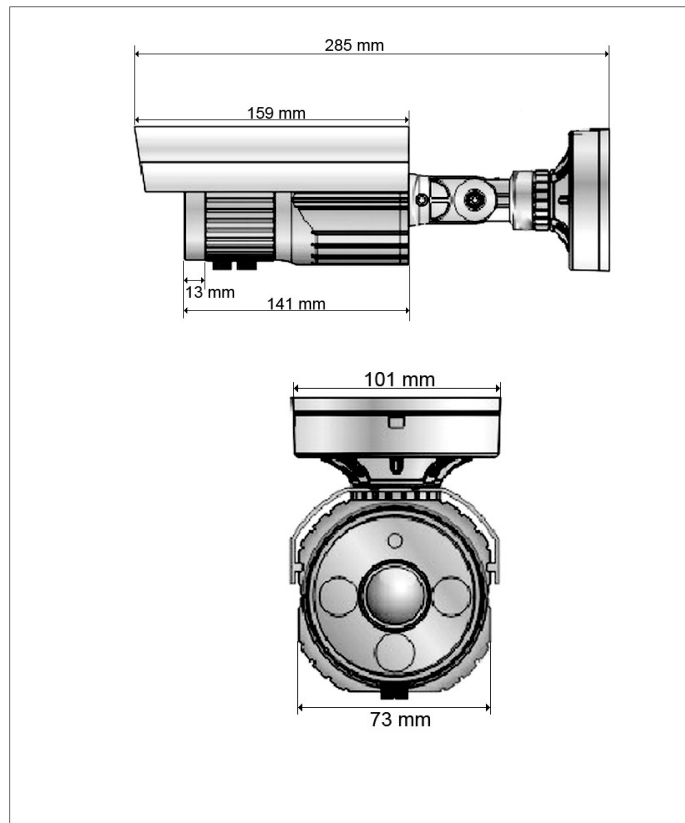


Kamera przemysłowa CV1340TV



Zdjęcie produktu



Schemat i rozmiary

CHARAKTERYSTYKA KAMERY

- Przetwornik: 1/3" 1.3MP Aptina Super CMOS
- Rozdzielczość: 1280 x 960 (960p)
- Czułość: 0lux (IR LED ON)
- Obiektyw regulowany: 2.8-12mm
- 42 diody, Ø5 IR LED
- Promiennik podczerwieni o zasięgu 40m
- Mechaniczny filtr podczerwieni ICR
- Funkcje: AE, AES, AGC, AWB, BLC, 3D NR, WDR
- Klasa szczelności: IP66
- Zasilanie: DC12V

SPECYFIKACJA TECHNICZNA

CV1340TV	
Kamera	
Przetwornik	1/3" 1.3MP Aptina Super CMOS
Rozdzielczość	1280 × 960 (960p)
Oświetlacz podczerwieni	42 diody, Ø5 IR LED (zasięg do 40m)
Liczba efektywnych pikseli	1.3Mpx
Czułość	0lux (IR LED ON)
Obiektyw	2.8~12mm
Ustawienia	AE, AES, AGC, AWB, BLC, 3D NR, WDR
S/N	>50dB (AGC OFF)
Porty	
Wideo	1V p-p, BNC, 75 Ohm (HDCVI)
Zasilanie	Gniazdo DC 5,5/2,1
Funkcje	
Zmiana trybu pracy	PAL/NTSC, 50/60Hz
Częstotliwość skanowania	NTSC: 15.734kHz(H) / PAL: 15.625kHz(H)
Dzień / Noc	ICR
Klasa szczelności	IP66
Pozostałe	
Zasilanie	12VDC
Pobór mocy	5.6W
Wilgotność	10% ~ 90% bez kondensacji
Temperatura pracy	-20°C ~ 50°C
Waga	1.4kg
Wymiary	282x90x90mm